

# LEADER

## MONTAJE JUGADOR LEADER ASSEMBLY



**BILLARES SAM**  
POL. IND. LOS LLANOS - 01230 NANCLARES DE OCA - SPAIN  
[www.billaressam.com](http://www.billaressam.com) [sales@billaressam.com](mailto:sales@billaressam.com)  
TEL: + 34 945 361 800



**HERRAMIENTAS RECOMENDADAS PARA LA COLOCACIÓN DE LOS JUGADORES**  
**RECOMMENDED TOOLS FOR THE ARRANGEMENT OF THE PLAYERS**



LLAVE DE CARRACA O 1/4  
 RATCHET WRENCH O 1/4

UTILIZAR ESTA LLAVE PARA REALIZAR UN PRIMER APRIETE DEL JUGADOR SOBRE LA BARRA.  
 USE THIS WRENCH TO SECURE THE PLAYER IN POSITION ON THE BAR.



LLAVE DINAMOMÉTRICA O 1/4  
 TORQUE WRENCH O 1/4

UTILIZAR ESTA LLAVE PARA AJUSTAR EL APRIETE A UN PAR MÁXIMO DE 2.3/2.5 kgf.m  
 USE THIS TOOL TO TIGHTEN THE PLAYER ON THE BAR AT A MAXIMUM TORQUE OF 2.3/2.5 kgf.m

**PASO 1 - TODAS LAS BARRAS:**

MONTAR LAS BARRAS EN SU POSICIÓN CON TODOS LOS ELEMENTOS:

BARRAS DE JUGADORES: BARRA - TOPE - JUGADORES - TOPE

BARRAS DE PORTEROS: BARRA - TOPE - ARANDELA - PORTERO - ARANDELA - TOPE

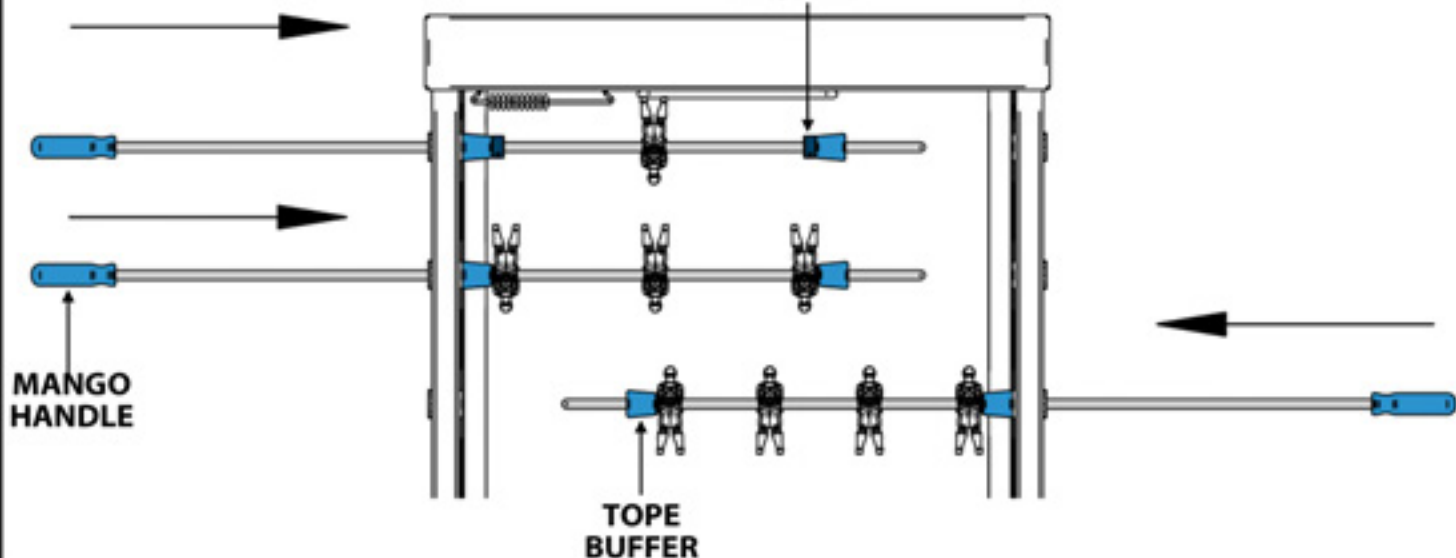
**STEP 1 - ALL THE BARS:**

MOUNT THE BARS IN THEIR POSITION WITH ALL THE ELEMENTS:

PLAYERS BARS: BAR - BUFFER - PLAYERS - BUFFER

GOALKEEPER BARS: BAR - BUFFER - WASHER - GOALKEEPER - WASHER - BUFFER

ARANDELA  
 WASHER

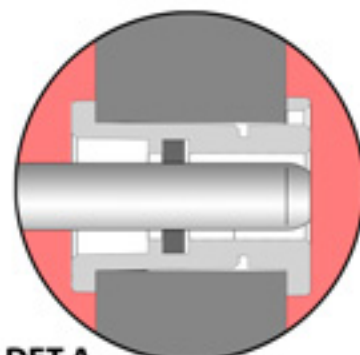
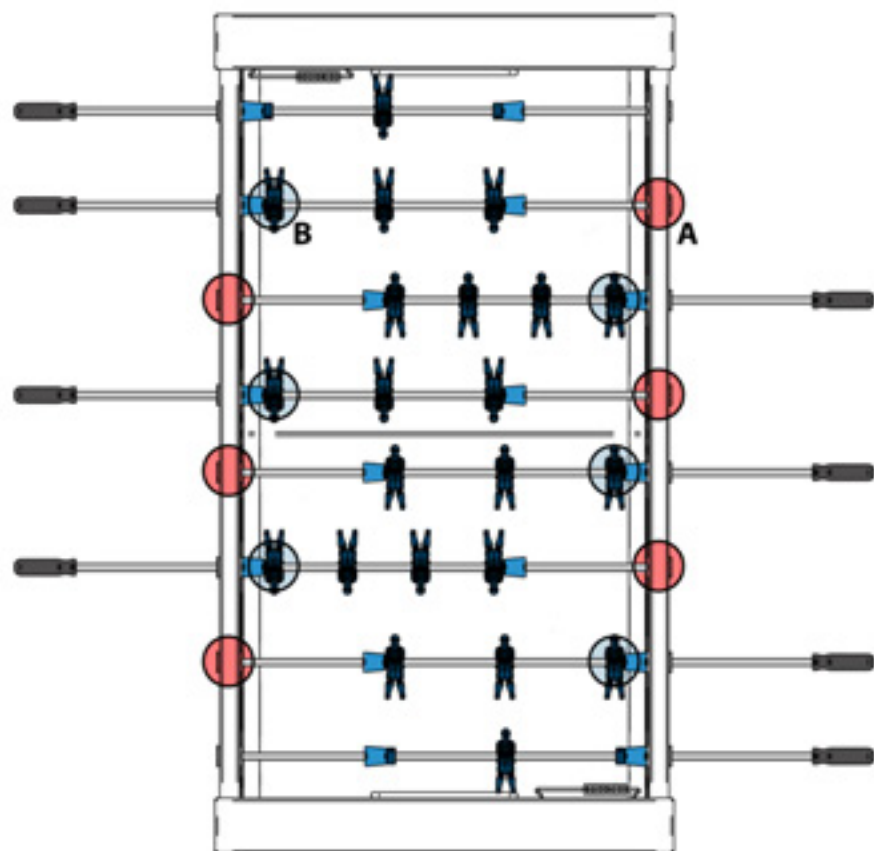


## PASO 2 - BARRAS DE JUGADORES:

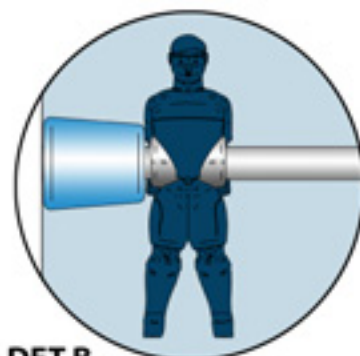
COLOCAR EL EXTREMO DE LA BARRA A RAS CON LA SUPERFICIE EXTERIOR DE LA TUERCA (DET A). POSICIONAR EL TOPE DE GOMA MÁS PRÓXIMO AL MANGO DE LA BARRA CONTRA LA SUPERFICIE INTERIOR DEL MUEBLE Y SUJETARLO CON EL JUGADOR MÁS PRÓXIMO (DET B).

### STEP 2 - PLAYERS BAR:

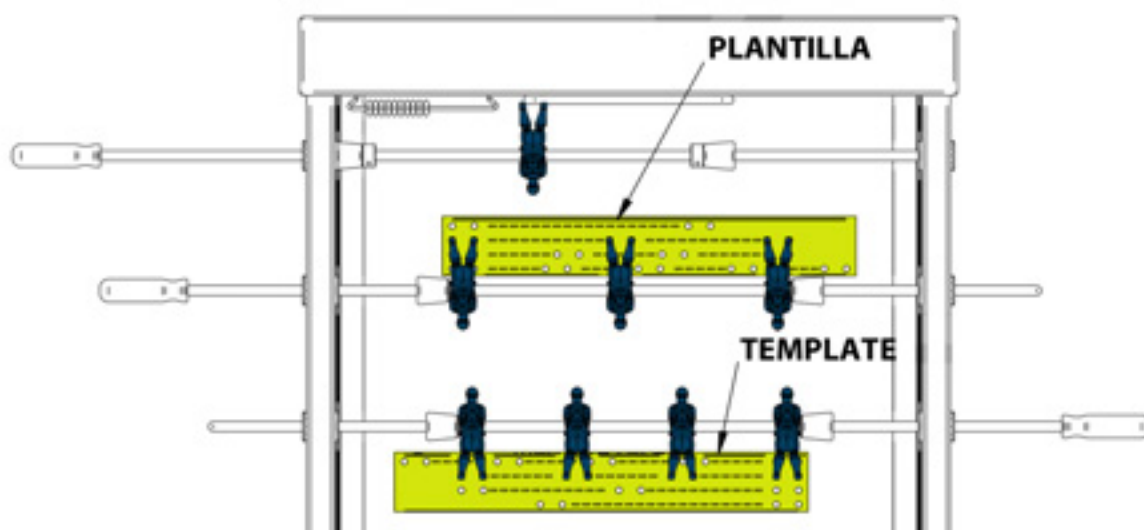
PLACE THE END OF THE BAR LEVELLED WITH THE EXTERNAL SURFACE OF THE BOLT (DET A). POSITION THE RUBBER BUFFER CLOSER TO THE HANDLE TOUCHING THE INNER SURFACE OF THE CABINET AND FIX IT WITH THE CLOSEST PLAYER (DET B).



DET A  
POSICIÓN DE LA BARRA  
POSITION OF THE BAR



DET B  
POSICIÓN DEL JUGADOR  
POSITION OF THE PLAYER



## PASO 3 - BARRAS DE JUGADORES:

COLOCAR LA PLANTILLA EN LA POSICIÓN ADECUADA PARA EL NÚMERO DE JUGADORES DE LA BARRA. USAR COMO REFERENCIA EL JUGADOR YA FIJADO Y FIJAR EL CONTIGUO, Y ASÍ SUCESIVAMENTE. REPETIR LA OPERACIÓN EN TODAS LAS BARRAS DE JUGADORES.

### STEP 3 - PLAYERS BAR:

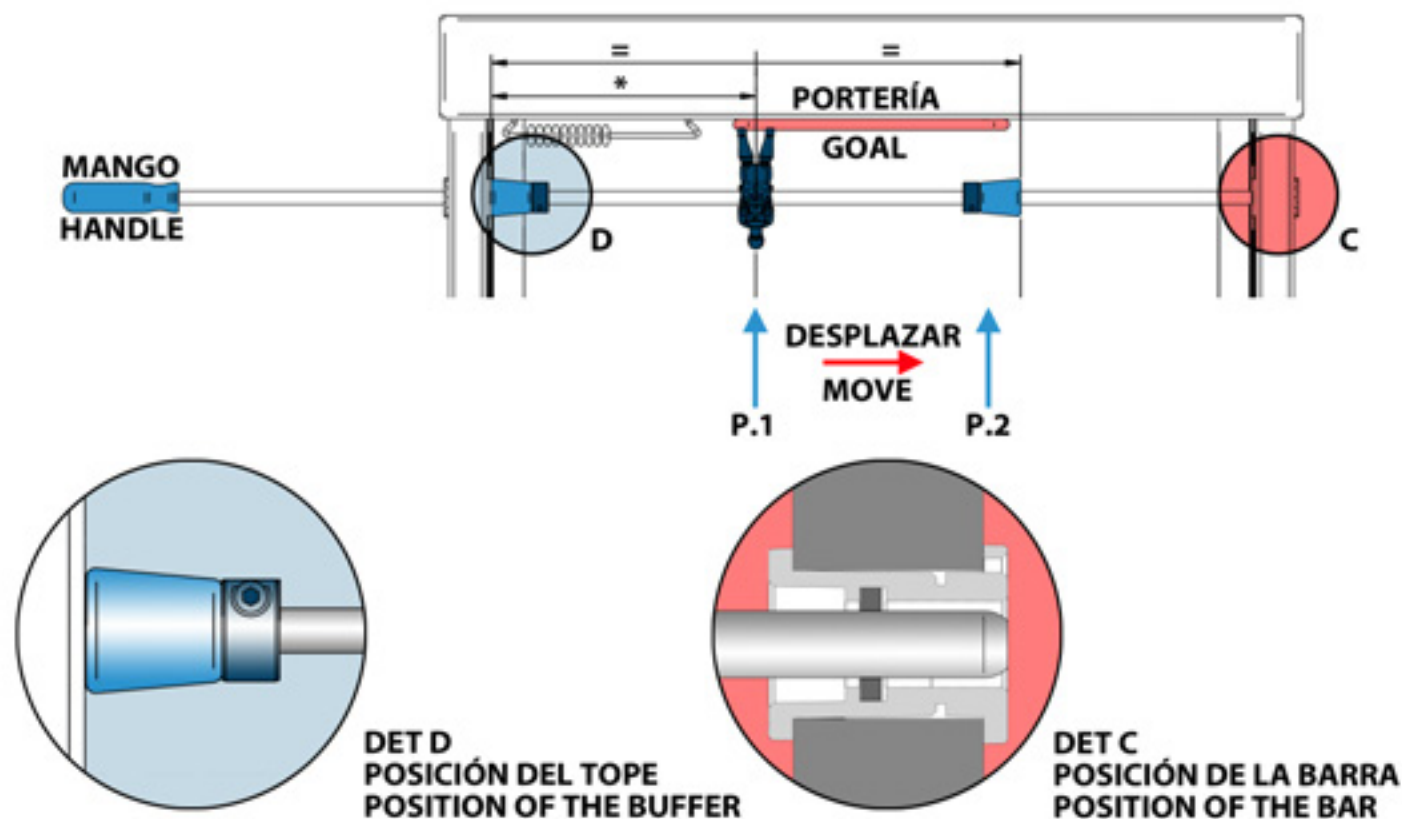
PLACE THE TEMPLATE IN THE ADEQUATE POSITION FOR THE NUMBER OF PLAYERS IN THE BAR. USE THE FIXED PLAYER AS A REFERENCE, AND FIX THE ONE NEXT TO IT, AND SO ON ALL THE OTHERS. REPEAT THE OPERATION IN ALL THE BARS.

### PASO 5 - BARRA DEL PORTERO:

COLOCAR EL EXTREMO DE LA BARRA A RAS CON LA SUPERFICIE EXTERIOR DE LA TUERCA (DET C).  
POSICIONAR EL TOPE DE GOMA MÁS PRÓXIMO AL MANGO DE LA BARRA CONTRA LA SUPERFICIE  
INTERIOR DEL MUEBLE Y SUJETARLO CON LA ARANDELA (DET D).

### STEP 5 - GOALKEEPER BAR:

PLACE THE END OF THE BAR LEVELLED WITH THE EXTERNAL SURFACE OF THE BOLT (DET C).  
POSITION THE RUBBER BUFFER CLOSER TO THE HANDLE TOUCHING THE INNER SURFACE  
OF THE CABINET AND FIX IT WITH THE WASHER (DET D).



### PASO 6 - BARRA DEL PORTERO\*:

POSICIONAR EL PORTERO, ALINEÁNDOLO CON EL EXTREMO DE LA PORTERÍA (P.1) Y FIJARLO A LA BARRA.  
DESPUÉS LLEVARLO AL EXTREMO OPUESTO DE LA PORTERÍA (P.2) Y FIJAR EL SEGUNDO TOPE CON SU  
ARANDELA CONTRA LA PARED INTERIOR DEL MUEBLE. COMPROBAR QUE EL PORTERO SE ENCUENTRA  
EQUIDISTANTE DE AMBOS TOPES DE GOMA.

### STEP 6 - GOALKEEPER BAR\*:

POSITION THE GOALKEEPER LEVELLED WITH THE END OF THE GOAL (P.1) AND FIX IT TO THE BAR.  
THEN MOVE IT TO THE OTHER END OF THE GOAL (P.2) AND FIX THE SECOND BUFFER WITH ITS WASHER  
TOUCHING THE INNER SURFACE OF THE CABINET.  
DOUBLE CHECK THAT THE PLAYER IS JUST IN THE MIDDLE OF BOTH BUFFERS.



### BILLARES SAM

POL. IND. LOS LLANOS - 01230 NANCLARES DE OCA - SPAIN  
www.billaressam.com sales@billaressam.com  
TEL: + 34 945 361 800