

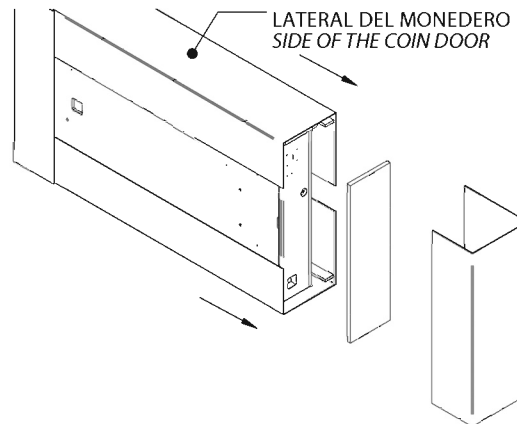


P.O. BOX 2109
01080 VITORIA-SPAIN

INSTRUCCIONES DE MONTAJE

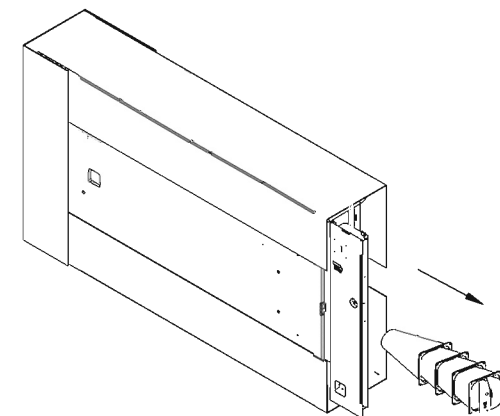
FLASHBALL

ASSEMBLY INSTRUCTIONS

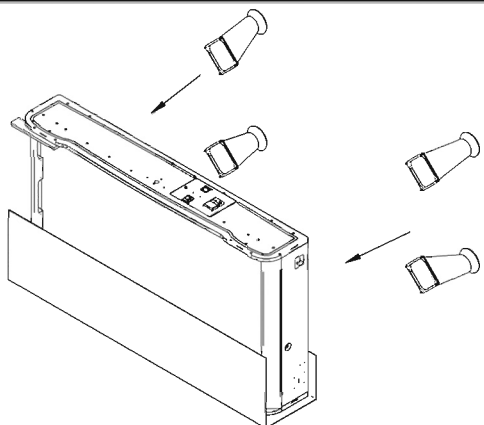


LATERAL DEL MONEDERO
SIDE OF THE COIN DOOR

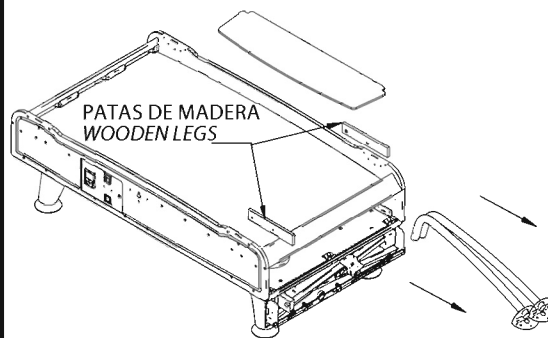
COLOCAR LA CAJA SOBRE EL LATERAL CONTRARIO AL DEL MONEDERO Y QUITAR LOS EMBALAJES LATERALES.
PLACE THE BOX ON THE OPPOSITE SIDE OF THE COIN DOOR AND DETACH THE PACKAGING OF THE SIDES.



ABRIR LA PUERTA, CORTAR EL FLEJE Y EXTRAER PRIMERO LAS PATAS.
OPEN THE DOOR, CUT THE BANDING AND TAKE OUT FIRST THE LEGS.

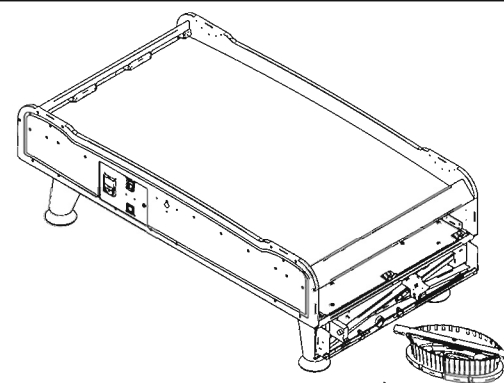


CON EL APARATO SOBRE EL LATERAL MONTAR LAS PATAS Y GIRARLO APOYÁNDOLO SOBRE ÉSTAS.
ATTACH THE LEGS WITH THE CABINET ON ITS SIDE, AND THEN TURN IT AND PUT IT IN POSITION.

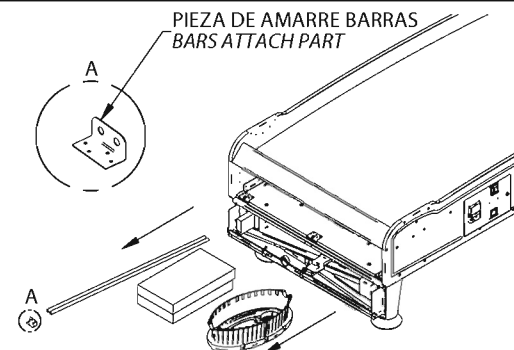


PATAS DE MADERA
WOODEN LEGS

SOLTAR LOS TORNILLOS DE AMARRE DE LOS BASTONES Y EXTRAER CON CUIDADO DE NO DAÑAR LAS BOMBILLAS. DESMONTAR LAS PATAS DE MADERA POSTIZAS Y LA PROTECCIÓN.
UNDO THE SCREWS ATTACHING THE STICKS AND TAKE CARE OF THE BULBS. TAKE APART THE DETACHABLE WOODEN LEGS AND THE PROTECTION.

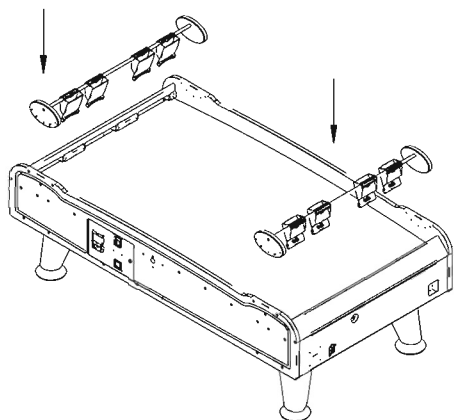


CORTAR EL CABLE DE AMARRE Y EXTRAER UNA MITAD DEL MARCADOR
CUT THE BINDING CABLE AND TAKE OUT THE FIRST HALF OF THE SCORER

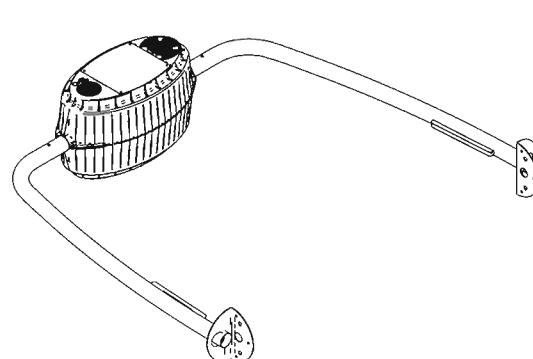


PIEZA DE AMARRE BARRAS
BARS ATTACH PART

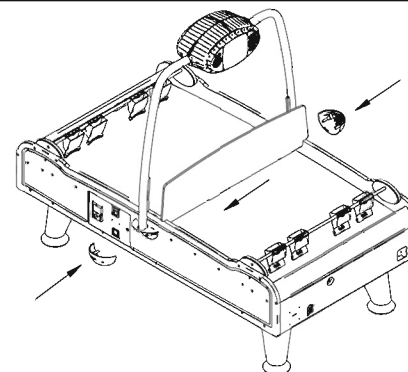
AFLOJAR LA PIEZA DE AMARRE BARRAS Y EXTRAER LAS BARRAS, LAS CAJAS PORTAELEMENTOS Y LA OTRA MITAD DEL MARCADOR
UNTIGHTEN THE BARS ATTACH PART AND TAKE OUT THE BARS, THE BOXES CONTAINING OTHER PARTS, AND THE SECOND HALF OF THE SCORER



MONTAR LAS MANOPLAS EN LAS BARRAS Y AMARRAR EL CONJUNTO AL MUEBLE
ASSEMBLE THE MITTLENS AND THE BARS AND ATTACH THEM TO THE CABINET



MONTAR EL CONJUNTO BASTONES-MARCADOR VER: **MONTAJE MARCADOR ELÍPTICO**
ATTACH THE STICKS-SCORER SET.
SEE: **ELIPTIC SCORER ASSEMBLY**



AMARRAR EL CONJUNTO BASTONES-MARCADOR A UNO DE LOS LATERALES, COLOCAR LA PROTECCIÓN DE METACRILATO Y TERMINAR DE APRETAR LOS BASTONES.
ATTACH THE STICKS-SCORER SET TO ONE OF THE SIDES, PLACE THE METHACRYLATE PROTECTION AND FINISH TIGHTENNING THE STICKS SCREWS TO THE CABINET.

