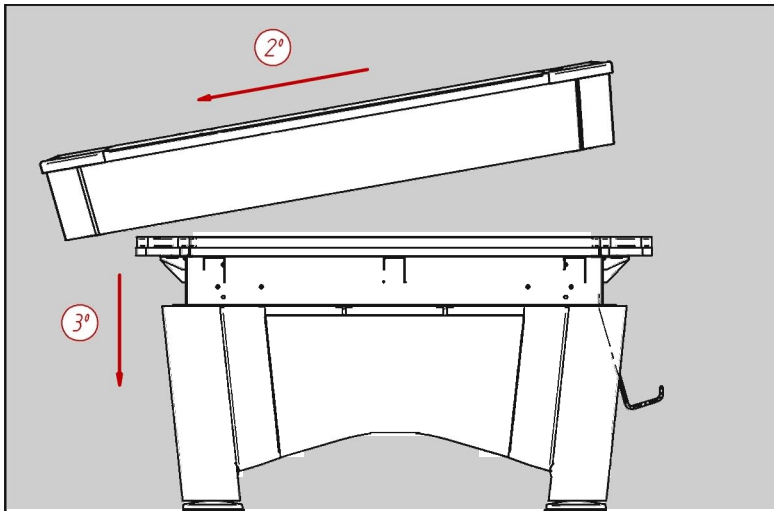


①

POSICIONAR EL MARCO  
ELEVADO POR ENCIMA DEL CHASIS

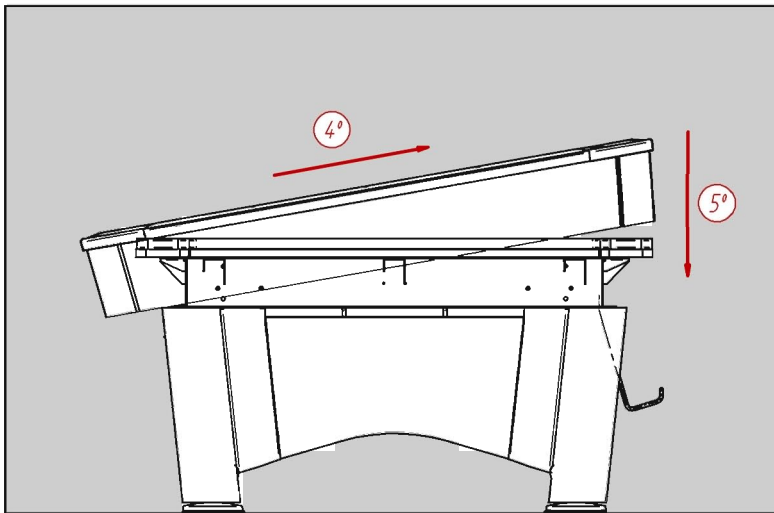
POSITION THE TOP FRAME  
OVER THE TABLE BODY



②

BAJAR EL MARCO INCLINADO  
HASTA PASAR LAS CAZOLETAS  
DE UNO DE LOS LADOS POR  
DEBAJO DE LA PIZARRA

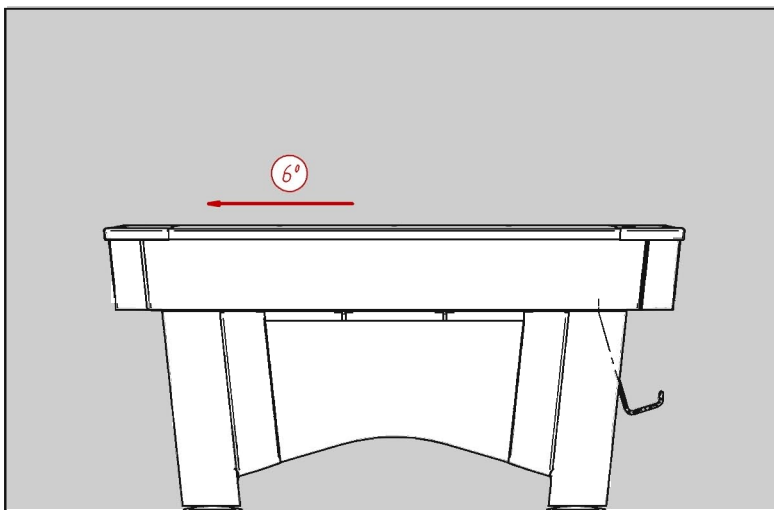
LOWER THE FRAME AT AN ANGLE  
UNTIL THE POCKETS ON ONE SIDE  
OF THE FRAME ARE UNDER THE SLATE



③

BAJAR Y DESPLAZAR EL MARCO  
HACIA EL OTRO LADO HASTA  
PASAR LAS CAZOLETAS DEL OTRO LADO

LOWER THE OTHER SIDE OF THE FRAME  
AND PASS THE OTHER POCKETS  
UNDER THE SLATE TOO



④

CENTRAR EL MARCO Y  
ATORNILLAR A LA PIZARRA

CENTRE THE FRAME  
AND SCREW TO THE SLATE



14 uds. de cada  
14 units each

1

amarre pizarra-chasis  
secure slate-structure



24 uds. de cada  
24 units each

2

amarre pizarra-marco  
secure slate-frame



16 uds. de cada  
16 units each

3

amarre patas-chasis  
secure legs-structure



24 uds. 20 uds. 20 uds.  
24 units 20 units 20 units

4

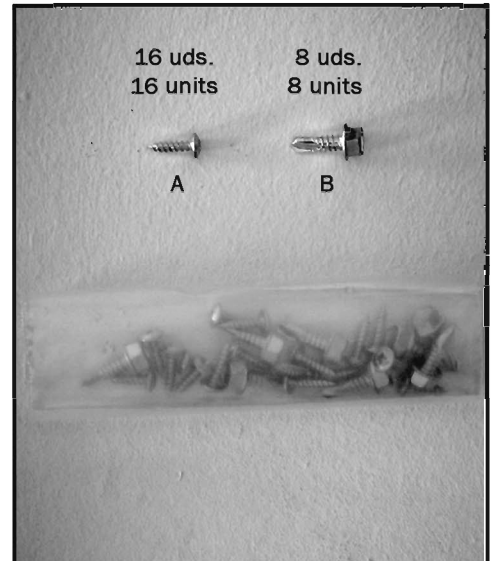
nivelación pizarra  
slate levelling



8 uds. cada  
8 units each

5

amarre travesaño chasis  
secure structure crossbar



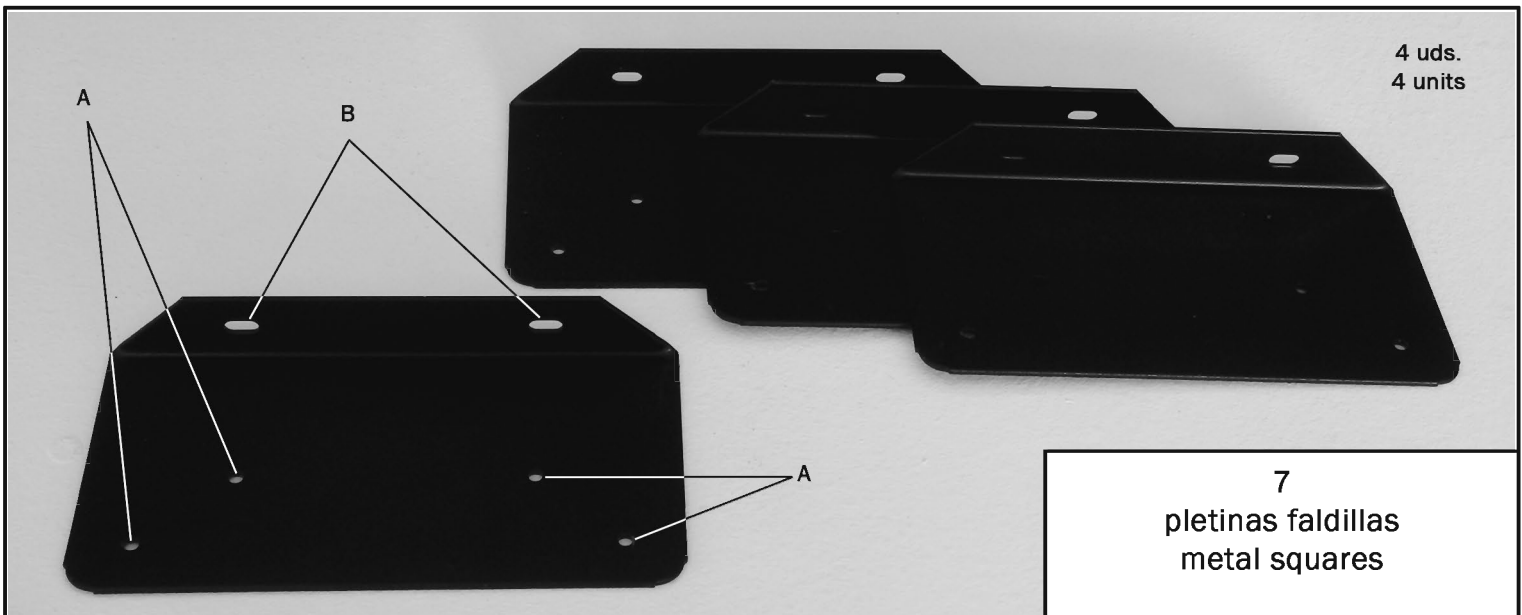
16 uds. 8 uds.  
16 units 8 units

A

B

6

amarre pletinas-chasis  
secure square-structure



4 uds.  
4 units

7

pletinas faldillas  
metal squares